

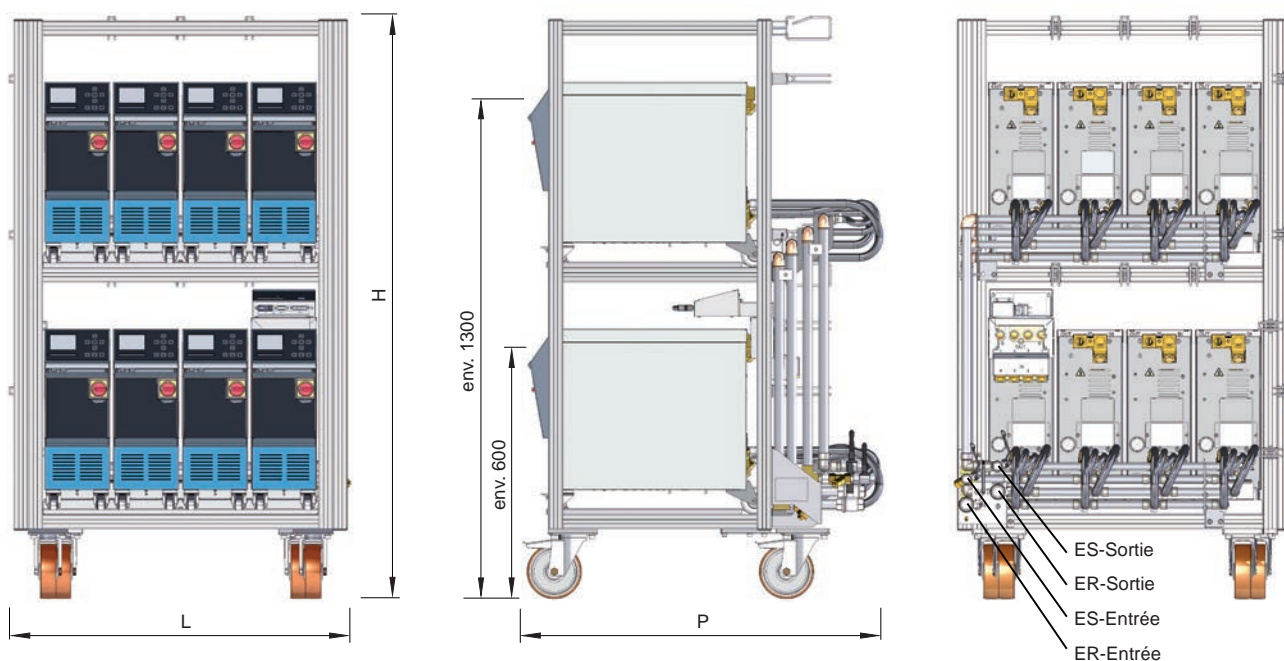
Châssis support avec liaison de distribution d'eau

Information produit 2019-10



Châssis support avec liaison de distribution d'eau

- Châssis support sur roulettes pour 2 à 16 thermorégulateurs Thermo-5, taille du boîtier 1 (autres tailles sur demande)
- Liaison de distribution d'eau pour entrée et sortie d'eau de refroidissement (ER) équipée de raccords rapides DN13
- Liaison de distribution d'eau pour entrée et sortie d'eau séparé (ES) équipée de raccords rapides DN9 (en option)
- Entrée et sortie centralisé avec robinets d'arrêt et filtre sur l'entrée
- Deux planchers équipés de butées d'arrêts des appareils
- Espace réservé pour le raccordement du débitmètre Flow-5 (modèle: attachement sur l'appareil)



Désignation	Type	Niveau(x) Appareils/niveau		Hauteur H mm	Largeur L mm	Profond. P mm	N/ID
		Connexion					
		ER	ES				
Châssis support sur roulettes avec liaison de distribution: - d'eau de refroidissement (ER) Resistance: 10 bar, 100 °C	HB-RA1-2	G $\frac{3}{4}$	-	875	500	930	T25623
	HB-RA1-3	G $\frac{3}{4}$	-	875	690	930	T24923
	HB-RA1-4	G $\frac{3}{4}$	-	875	880	930	T25624
	HB-RA2-2	G $\frac{3}{4}$	-	1550	540	930	T25606
	HB-RA2-3	G $\frac{3}{4}$	-	1550	730	930	T25607
	HB-RA2-4	G $\frac{3}{4}$	-	1610	920	980	T25608
	HB-RA2-5	G $\frac{3}{4}$	-	1610	1110	980	T25609
	HB-RA2-6	G1	-	1610	1310	1060	T25610
Châssis support sur roulettes avec liaison de distribution: - d'eau de refroidissement (ER) - d'eau système séparé (ES) Resistance: 10 bar, 100 °C	HB-RA2-7	G1	-	1680	1500	1060	T25611
	HB-RA2-8	G1	-	1680	1690	1060	T25612
	HB-RA1-2	G $\frac{3}{4}$	G $\frac{1}{2}$	875	500	930	T25625
	HB-RA1-3	G $\frac{3}{4}$	G $\frac{1}{2}$	875	690	930	T25626
	HB-RA1-4	G $\frac{3}{4}$	G $\frac{1}{2}$	875	880	930	T25627
	HB-RA2-2	G $\frac{3}{4}$	G $\frac{1}{2}$	1550	540	930	T25613
	HB-RA2-3	G $\frac{3}{4}$	G $\frac{1}{2}$	1550	730	930	T25614
	HB-RA2-4	G $\frac{3}{4}$	G $\frac{1}{2}$	1610	920	980	T25615
	HB-RA2-5	G $\frac{3}{4}$	G $\frac{1}{2}$	1610	1110	980	T25616
	HB-RA2-6	G1	G $\frac{3}{4}$	1610	1310	1060	T25617
	HB-RA2-7	G1	G $\frac{3}{4}$	1680	1500	1060	T25618
	HB-RA2-8	G1	G $\frac{3}{4}$	1680	1690	1060	T25619
Répartiteur électrique avec 4 prises CEKON 16 A, 3LNPE, protégé par disjoncteurs, et alimentation réseau par connecteur CEKON 63 A, 3LNPE				460	260	195	T25621
Base pivotant pour module de commande							T25620

Exemple de commande: HB-RA2-4 (N/ID T25615)