

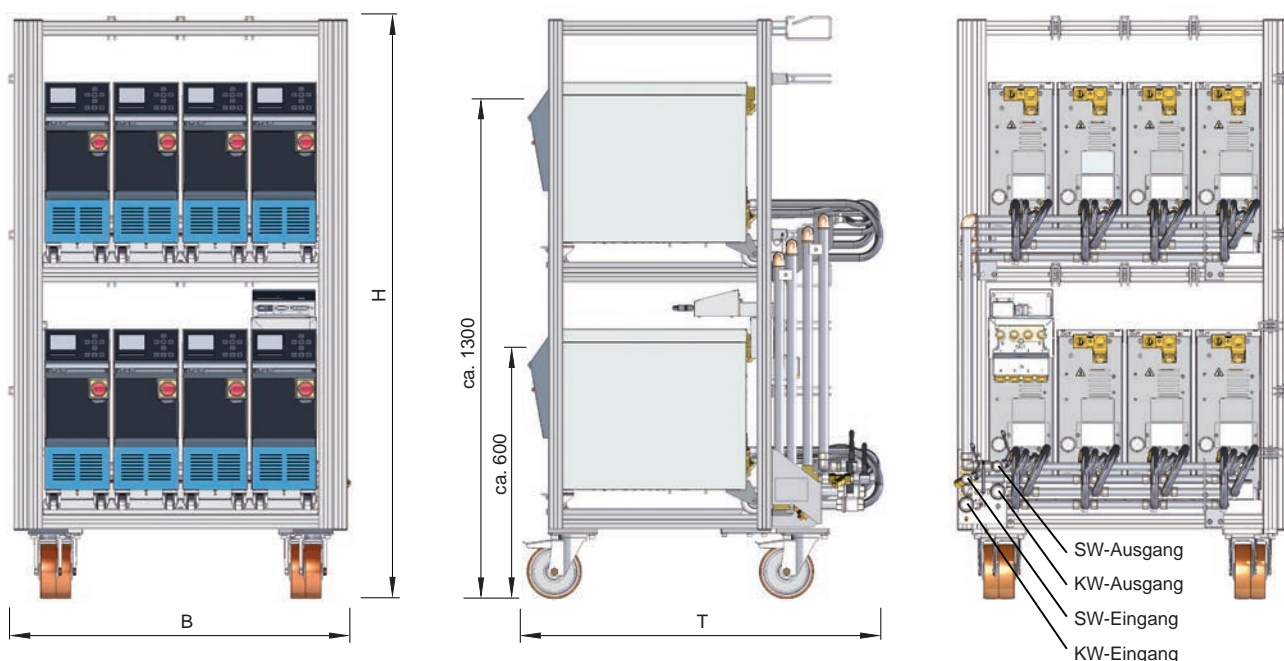
Trägergestell mit Wasserverteilung

Produktinformation 2019-10



Trägergestell mit Wasserverteilung

- Trägergestell mit Rollen für 2 bis 16 Temperiergeräte Thermo-5, Baugröße 1 (andere Baugrößen auf Anfrage)
- Wasserverteilung für Kühlwasser Ein- und Ausgang (KW) inkl. Schnellverschlusskupplungen DN13
- Separate Wasserverteilung für Systemwasser Ein- und Ausgang (SW) inkl. Schnellverschlusskupplungen DN9 (optional)
- Zentraler Wasser Ein- und Ausgang mit Absperrhähnen und Schmutzfänger am Eingang
- Bodenplatte je Ebene mit Arretierung der Geräte
- Freiraum für Durchflussmesser Flow-5 (Bauart: Geräteanbau)



Bezeichnung	Typ	Ebene(n) Geräte/Ebene		Höhe H mm	Breite B mm	Tiefe T mm	u/ID
		Anschluss					
		KW	SW				
Trägergestell mit Rollen inkl.: - Kühlwasserverteilung (KW) Beständigkeit: 10 bar, 100 °C	HB-RA1-2	G $\frac{3}{4}$	-	875	500	930	T25623
	HB-RA1-3	G $\frac{3}{4}$	-	875	690	930	T24923
	HB-RA1-4	G $\frac{3}{4}$	-	875	880	930	T25624
	HB-RA2-2	G $\frac{3}{4}$	-	1550	540	930	T25606
	HB-RA2-3	G $\frac{3}{4}$	-	1550	730	930	T25607
	HB-RA2-4	G $\frac{3}{4}$	-	1610	920	980	T25608
	HB-RA2-5	G $\frac{3}{4}$	-	1610	1110	980	T25609
	HB-RA2-6	G1	-	1610	1310	1060	T25610
Trägergestell mit Rollen inkl.: - Kühlwasserverteilung (KW) - Systemwasserverteilung (SW) Beständigkeit: 10 bar, 100 °C	HB-RA2-7	G1	-	1680	1500	1060	T25611
	HB-RA2-8	G1	-	1680	1690	1060	T25612
	HB-RA1-2	G $\frac{3}{4}$	G $\frac{1}{2}$	875	500	930	T25625
	HB-RA1-3	G $\frac{3}{4}$	G $\frac{1}{2}$	875	690	930	T25626
	HB-RA1-4	G $\frac{3}{4}$	G $\frac{1}{2}$	875	880	930	T25627
	HB-RA2-2	G $\frac{3}{4}$	G $\frac{1}{2}$	1550	540	930	T25613
	HB-RA2-3	G $\frac{3}{4}$	G $\frac{1}{2}$	1550	730	930	T25614
	HB-RA2-4	G $\frac{3}{4}$	G $\frac{1}{2}$	1610	920	980	T25615
	HB-RA2-5	G $\frac{3}{4}$	G $\frac{1}{2}$	1610	1110	980	T25616
	HB-RA2-6	G1	G $\frac{3}{4}$	1610	1310	1060	T25617
	HB-RA2-7	G1	G $\frac{3}{4}$	1680	1500	1060	T25618
	HB-RA2-8	G1	G $\frac{3}{4}$	1680	1690	1060	T25619
Stromverteiler mit 4 CEKON-Steckdosen 16 A, 3LNPE mit Leitungsschutzschaltern und Netzzuführung CEKON-Stecker 63 A, 3LNPE				460	260	195	T25621
Schwenkvorrichtung für Bedienungsmodul							T25620

Bestellbeispiel: HB-RA2-4 (u/ID T25615)